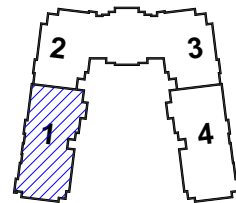
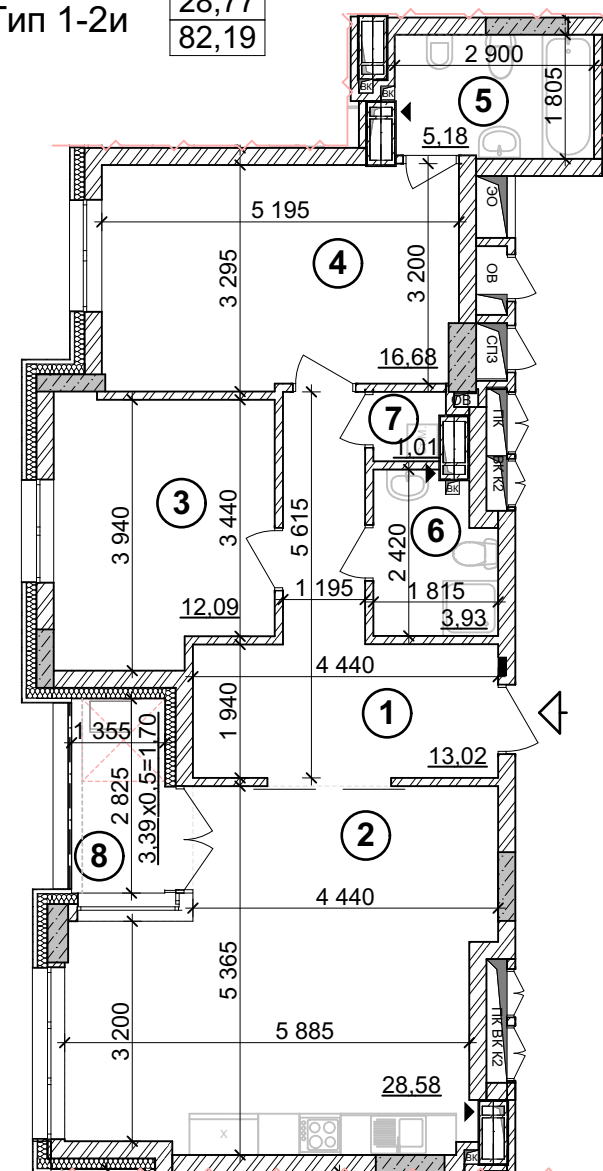


С



Тип 1-2и

28,77
82,19



План 5,6,8-го поверхів



Експлікація

№ п/п	Найменування	Площа, м ²
1	Коридор	13,02
2	Кухня/Вітальня	28,58
3	Житлова кімната	12,09
4	Житлова кімната	16,68
5	Санвузол	5,18
6	Санвузол	3,93
7	Кладова	1,01
8	Лоджія (к=0,5)	1,70
	Житлова площа	28,77
	Загальна площа	82,19

Умовні позначення:

- ◀ -місце вентиляційного отвору
- ◁ -вхід в квартиру
- -місце розташування внутрішньо-квартирних лічильників
- -каналізаційні стояки
- ▨ -монолітний ж/б пілон
- -місце влаштування зовнішніх блоків кондиціонерів

Примітка:

1. У зв'язку з відсутністю затверджених Замовником фасадів будівлі та розробкою робочих креслень можливе уточнення житлової та загальної площі квартир (0,01-0,9м²).

ГІП	Пилипчук		Будівництво житлово-офісного комплексу з торговими приміщеннями, приміщеннями соціальної інфраструктури та підземним паркінгом по проспекту Перемоги, 42 в Шевченківському районі м. Києва.
ГАП	Бутенко		
Виконав	Артюшенко		
Перевірив	Рудь		
			Секція 1. 5,6,8-й поверхи. Квартири №9,14,24
			ТОВ "БІП-ПМ" Бюро Інвестиційних Проектів - Проектний Менеджмент